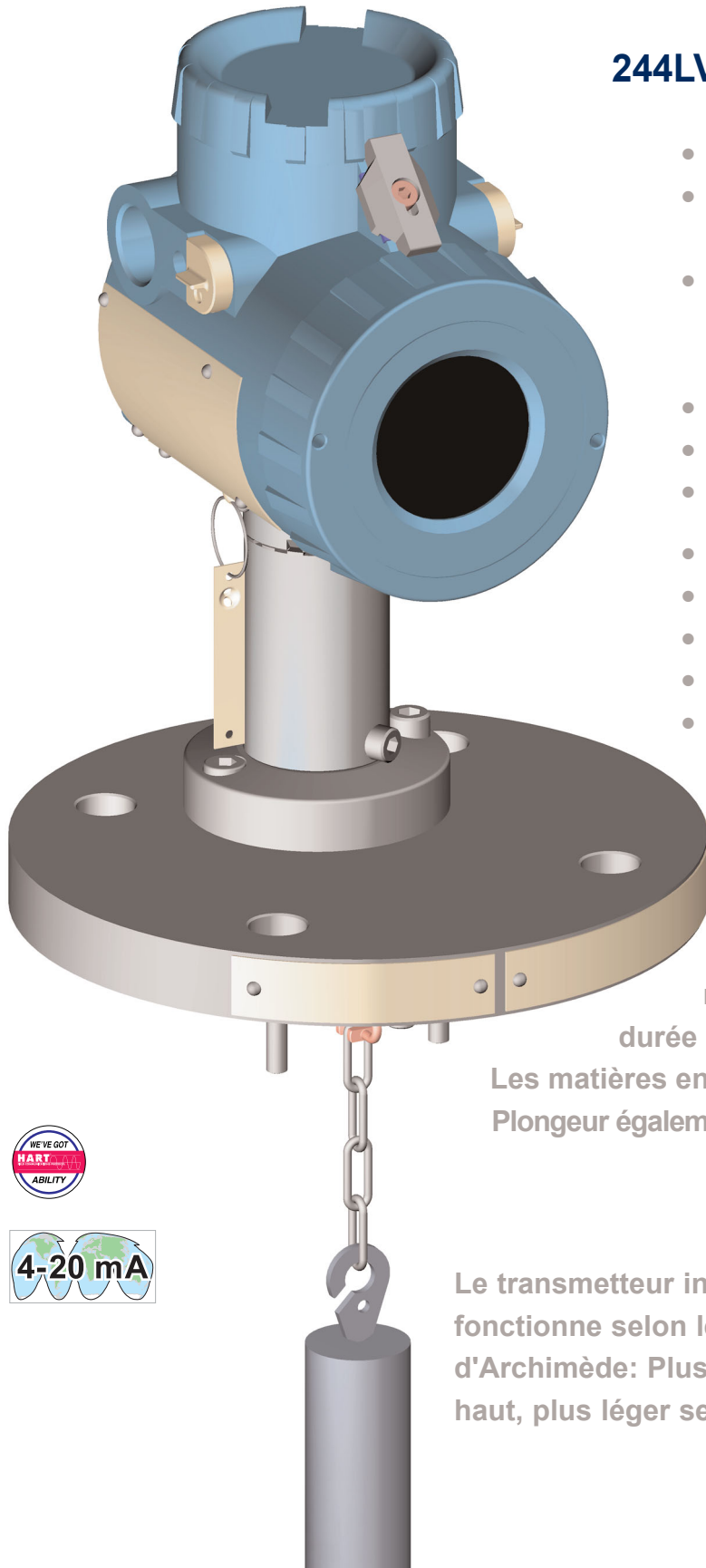


244LVP – Transmetteur pour mesure de niveau, d'interface et de masse volumique

FOXBORO
ECKARDT



244LVP - L'alternative économique.

- Sur les mesures de liquide, sur les réservoirs
- Niveau liquide:
 - Plage de mesure 0 ... 50 mm à 0 ... 3 m
- Sur niveau déterminé:
 - Mesure de la masse volumique
 - Position de l'interface entre deux liquides
- Sur température procédé de $-50 \dots +120 \text{ }^{\circ}\text{C}$
- Sur pression statique du vide à ... 40 bar
- Sur humidité jusqu'à 100 %, IP66
- Technologie technique 2 fils, 4-20 mA, HART
- Bride DN 50 et DN 80
- Boutons poussoirs sur l'appareil
- Partie sup. avec LCD utilisable par l'opérateur
- Certification ATEX

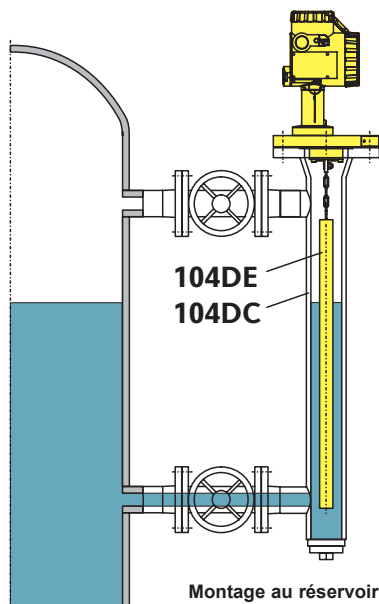
Par sa conception robuste, le 244LVP est qualifié pour toutes les applications industrielles requérant une haute fiabilité autant que la durée de vie et une constante précision de mesure.

Les matières en contacts sont en acier inox. 1.4404 ou 1.4571. Plongeur également en PTFE, PTFE+Carbone ou Hastelloy C.

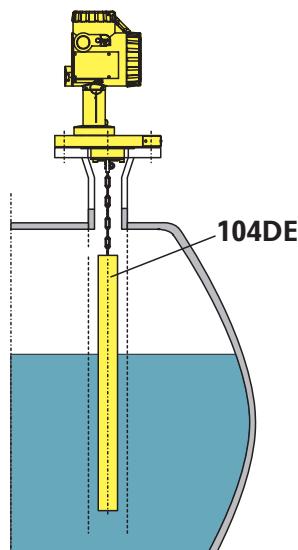


Le transmetteur intelligent 244LVP fonctionne selon le principe de la poussée d'Archimède: Plus le niveau de liquide est haut, plus léger sera le plongeur.

Invensys



Montage au réservoir, Plongeur 104DE
avec vase parallèle 104DC



Montage sur le réservoir

Autres caractéristiques techniques

Dans le procédé

- Précision $\pm 0,2\%$
- Cellule de mesure sans pièce en mouvement
- Mesure d'interface fiable – même sur interface diffus
- EEx i et EEx d

Electronique

- Signal de sortie linéaire ou spécifique client
- Alimentation 12 ... 42 V DC

Utilisation

- Sur l'appareil avec des boutons poussoirs
- Numérique avec terminal portable HT991 ou PC/modem et programme de configuration PC20/PC50
- Indicateur LCD de la valeur mesurée, du statut appareil et de la configuration

Influences du procédé

Température	Pratiquement pas d'influence
Pression	<input type="checkbox"/> Pratiquement pas d'influence
Vapeur, Brouillard	Pas d'influence
Cste diélectrique	Pas d'influence
Mousse	Pas d'influence
Vibrations	Minimisées par Smart Smoothing et Amort.
Agitation dans le produit	<input type="checkbox"/> Pratiquement pas d'influence (utiliser tube de protection ou vase parallèle)
Mélange sur interfaces	<input type="checkbox"/> Pas d'influence
Course du plongeur	Nulle (pas de changement de position)
Produit corrosif	Pas d'influence (Appareil livré avec des matériaux compatibles)
Matière du réservoir	Pas d'influence
Accrochage au réservoir	Pas d'influence
Accrochage sur le plongeur	Pratiquement pas d'influence

FOXBORO ECKARDT GmbH
 Pragstrasse 82 · D-70376 Stuttgart
 Telefon +49 (0)711 502-0 ·
 Telefax +49 (0)711 502-597
<http://www.foxboro-eckardt.de>
 e-mail salessupport@foxboro-eckardt.de

FOXBORO
ECKARDT