

244LD интеллектуальный буйковый преобразователь для измерения уровня жидкости, уровня поверхности раздела двух несмешивающихся жидкостей и плотности



Данные интеллектуальные преобразователи предназначены для измерения уровня жидкости, плотности и уровня поверхности раздела двух несмешивающихся жидкостей. Принцип действия преобразователя основан на законе Архимеда. Конфигурирование преобразователя выполняется с помощью ПК или универсального ручного терминала, а также с использованием местных кнопок. Преобразователи обладают высокой надежностью и точностью. Преобразователи сертифицированы для применения в опасных зонах.

Особенности

- Передача данных по протоколу HARD, PROFIBUS PA или FOUNDATION Fieldbus
- Местный дисплей для вывода показаний в %, mA или физических единицах
- Удобное управление местными кнопками
- Подавление помех путем программного сглаживания
- Быстрая адаптация к другим измерительным диапазонам без какой-либо дополнительной настройки в мастерской
- Рабочий диапазон температур $-196\text{ }^{\circ}\text{C}$ до $+400\text{ }^{\circ}\text{C}$
- Переобозначение точки измерений
- Непрерывная самодиагностика
- Исполнение из материалов, устойчивых к воздействию агрессивной среды
- Конфигурирование параметра контроля достоверности
- Характеристики: линейная или по требованию заказчика
- В качестве преобразователя используется тонкопленочный металлический тензодатчик
- Программная блокировка местных кнопок и переконфигурация
- Раздельный монтаж первичного преобразователя и усилителя с удаленной установкой усилителя

Технические характеристики:

В соответствии со стандартом DIN IEC 770, данные приводятся для материала датчика Тип 316L (1.4404)

Вход/выход

Диапазон измерений.....	50 мм – 50 м
Длина буйка (104 DE).....	350-3000 мм/14-120''
Вес буйка ¹⁾	макс. 25 Н
Пределы измерений.....	2-20 Н, с непрерывной перенастройки
Соотношение диапазонов.....	от 1:1 до 1:10 (1:20 по требованию)
Относит. погрешность ²⁾	±0,2%
Графическая характеристика ³⁾	линейная или по заказу с аппроксимацией не более чем по 32 парам координат
Конфигурация.....	быстрая подгонка местными кнопками Конфигурация с помощью кнопок и ЖКД в цифровом виде
Местный жидкокристаллический дисплей -5 разрядов, конфигурируется для вывода показаний в % ,мА или физических единицах	
Допустимая нагрузка.....	$RL_{max.} = (US - 12V) / 23 \text{ мА}$ (US = напряжение питания)

Протокол обмена данными HART

Соединение.....	двухпроводная система
Напряжение питания.....	12-42 В ⁶⁾ , $V_{ss} \leq 1\%$
Нагрузка по току.....	макс. 23 мА
Аналоговый выход.....	4-20 мА
Рабочий диапазон.....	3,8-21 мА
Передача цифровой информации.....	HART Protocol, 1200 Baud
Универсальный ручной терминал.....	HHT 991
Программное обеспечение.....	PC20/ABO991
Аппаратное обеспечение.....	HART Modem MOD991
Миним. нагрузка.	250 Ω
Обработка отказов	
Значение для подстановки.	последняя или допустимая величина
Допустимая величина	3.6 ... 23мА
Сброс значения для подстановки . . .	автоматический или ручной
Сообщения.....	нарушение внутренней калибровки, пики давления > 150 %, сбой при считывании, считываемое значение $\geq 110\%$ номинал. диапазона, внешняя температура вне допустим. пределов, внутренняя температура вне допустимых пределов, установлен недопустимый диапазон измерений

Протокол обмена данными FOXCOM

Соединение.....	двухпроводная система
Напряжение питания.....	12-42 В ⁶⁾ , $V_{ss} \leq 1\%$
Нагрузка по току.....	макс. 23 мА
Диапазон.....	4-20 мА
Рабочий диапазон.....	3,8-21 мА

Передача цифровой информации.....	FoxCom Protocol,4800 Baud
Универсальный ручной терминал.....	ННТ
Программное обеспечение.....	PC20/ABO991
Аппаратное обеспечение.....	FoxCom Modem
Миним. нагрузка.	200 Ω
Ток на выходе.....	около 12 мА
Обработка отказов	
Значение для подстановки.	последняя допустимая величина
Допустимая величина	3.6 ... 23мА
Сброс значения для подстановки . . .	автоматический или ручной
Сообщения.....	пики давления $\geq 150\%$ ⁴⁾ , внешняя температура вне допустим. пределов, внутренняя температура вне допустимых пределов

Протокол обмена данными PROFIBUS PA

Соединение.....	витой кабель или экранированный двухжильный кабель
Напряжение питания.....	9-32 В ⁵⁾ , $V_{ss} \leq 1\%$
Нагрузка по току.....	макс. 23 мА
Диапазон.....	10,5 мА \pm 0,5 мА
Передача цифровой информации.....	PROFIBUS PA Protocol согласно классу В EN50170 и DIN 19245 часть 4
Амплитуда сигнала.....	± 8 мА
Ток короткого замыкания.....	≤ 13 мА
Шинное соединение.....	Fieldbus interface на основе IEC 1158-2
Конфигурация	
Программное обеспечение.....	PC20/ABO991
Аппаратное обеспечение.....	PC- 20 или PCMCIA
Значение для подстановки.	последняя или допустимая величина
Допустимая величина	устанавливается от -110 до +110% of out
Сброс значения для подстановки . . .	автоматический или ручной
Сообщения.....	нарушение внутренней калибровки, диапазон измерений датчика выше или ниже нормы сбой при считывании, диапазон измерений больше или меньше диапазона датчика температура датчика вне допустим. пределов, температура электроники вне допустимых пределов, установлен недопустимый диапазон измерений

1) Для измерения уровня поверхности раздел и плотности: 25Н+ сила вытягивания наименьшей плотности

2) По ANSI/ISA – S.51.1-1979

3) нет у FoxCom

4) замена показателей при пиках давления автоматически

5) в искрозащищённом исполнении от 9 до 24 В

6) в искрозащищённом исполнении от 12 до 30 В

Протокол обмена данными FOUNDATION Fieldbus

Соединение.....	витой кабель или экранированный двухжильный кабель (IEC1158-2)
Напряжение питания.....	9-32 В,перем.ток ¹⁾ , Vss ≤1%
Диапазон.....	10,5 мА±0,5 мА
Протокол обмена данными.....	спецификация FF, раз.1.4 Link Master (LAS)
Амплитуда сигнала.....	±8 мА
Ток короткого замыкания.....	≤13 мА
Шинное соединение.....	Fieldbus interface на основе IEC 1158-2
Питание.....	в зависимости от области применения питание осуществляется через соответствующий Fieldbus

Конфигурация

Программное обеспечение..... NI-FBUS

Аппаратное обеспечение.....FBUS

Обработка отказов

Значение для подстановки. последняя величина или допустимая величина

Допустимая величина устанавливается от -110 до +110% of out

Сброс значения для подстановки . . . автоматический или ручной

Сообщения..... нарушение внутренней калибровки,
диапазон измерений датчика выше или ниже нормы
сбой при считывании,
диапазон измерений больше или
меньше диапазона датчика
температура датчика вне допустим. пределов,
температура электроники вне допустимых пределов,
установлен недопустимый диапазон измерений

Рабочие условия²⁾

Температура процесса..... от -196 до +400 °С

Давление

По DIN. PN16, 40, 63, 100, 160, 250

По ANSI Класс 150, 300, 600, 900, 1500

Температура окруж. среды³⁾⁴⁾

Без дисплея. от -40 до +85 °С

С дисплеем от -40 до +70 °С⁵⁾

Отности. влажность < 100%

Конденсация допускается

Температура при транспортировке

и хранения. от -50 до +85 °С

Защита по DIN40 050..... IP 66

Прибор может работать в зонах класса D2в соответствии с DIN IEC 654, часть 1.

Влияние условий эксплуатации

Температура окружающей среды..... от -10 до +70 °С

при нуле. ≤ 0.01%/ 10 К⁶⁾

диапазон ≤0.07%/ 10К

суммарное влияние..... [0,1 x (макс. установленный диапазон/установленный диапазон) ±0,07]/10К

Температура вне диапазона -10- +70 °С.....удвойте значения
 Температура процесса..... $\leq 0.1\%/10 \text{ K}^6$
 Давлениене влияет

Переходные характеристики

Динамические характеристики

Демпфирование (90% времени) от 0 до 32 с

Запуск 7 с

Реакция на скачок (63%)

при времени демпфирования 0 250 мс

скорость обновления.....10/с

Долговременная стабильность..... $\leq 0.2\%/12$ мес при 20 °С

Подавление помех

Синфазное напряжение..... ≤ 250 В перем. тока

Подавление синфазной помехи.....120 дБ

Подавление серийного такта.....50 дБ

Синхронизация с сетью.....50Гц / 60Гц

Фильтр.....программное сглаживание

Материалы

Бесфланцевый корпус.....углеродистая сталь 1.0460 (~A105)
 316L (1.4404) или Hastelloy C

Торсионная трубка.....316L (1.4404/1.4435), Hastelloy C или Inconel 600

Бук.....316L (1.4404/1.4435), PTFE, PTFE с 25%
 углерода или Hastelloy C

Подвес316L (1.4404/1.4435/1.4436) или Hastelloy C

Корпус.....алюминий (Alloy NoGD-Al Si 12),
 полиуретановое покрытие

При применении кислых газов по стандарту NACE MR-0175-95:

Бесфланцевый корпус.....316L (1.4404)

Торсионная трубка.....Hastelloy C или Inconel 600

Монтаж

Способ установки между фланцами

Согласно DIN.....DN 80, 100

Согласно ANSI.....3 дюйма или 4 дюйма

Вспомогательные принадлежности

для раздельного монтажа. соединительный кабель и монтажный набор

Длина кабеля 3м или 10м

Электрическое подключение

Резьба кабельного ввода.....M20X1,5 или 1/2-14 NPT

Кабельный ввод и резьбовую пробку нужно заказать отдельно с модельным кодом BUSG-...

Для приборов, работающих под давлением поставляется 1 резьбовая пробка из нержавеющей стали.

Клеммы с зажимом под винт..... \varnothing до 2,5мм²

Калибровочные разъемы..... \varnothing 2мм

Электромагнитная совместимость EMC

Условия эксплуатации промышленная среда

Соответствие EN 61326 (3/2002) выполняется

Излучение по EN 61326 (3/2002)выполняется
 EN 55011, май 2000
 Группа 1, класс А.....выполняется
 EN 50081-2.....выполняется
 Рекомендации NAMUR.....выполнены по состоянию на август 1998 г.

Электрическое подключение

Резьба кабельного ввода M20 x 1.5 или 1/2 - 14 NPT
 Клеммы с зажимом под винт попер. сечение проводника не более 2,5 мм²
 Калибровочные разъемы.....Ø2мм

Требования безопасности

Маркировка CE

Директива для приборов, работающих под давлением 97/23EG выполняется
 Приборы и защитные системы.....94/9/EG
 Руководство PNO для PROFIBUS – PA, вариант 1.2

Безопасность

По EN61010-1

(IEC 1010-1) класс безопасности III

Внутренние предохранители.отсутствуют

Внешние предохранителидолжны выполняться ограничения EN 61010-1,
 прил. F (соотв. IEC 1010-1) пожаробезопасности
 по источнику питания

- 1) В искрозащищенном исполнении от 9 до 24 В
- 2) Возможны ограничения, связанные с применением различных материалов – см. таблицу сравнения материалов
- 3) При температуре процесса или подогреве веществ свыше 300°C градусов, температура окружающей среды около корпуса чувствительного элемента не должна превышать 50°C
- 4) -50°C по заказу
- 5) Показания не видны при температуре -30°C
- 6) при максимальном диапазоне

Взрывозащита АТЕХ^{2) 3)}**искрозащищённый**

AI 408	Электроника HART/FoxCom ¹	II 2G EEx ia/ib IIC T4	PTB 01 ATEX 2168	Зона 1
AI 428	Электроника PA/PF ¹	II 2G EEx ia IIC T4/T6	PTB 01 ATEX 2156	Зона 1
Совместно с AI 432	Чувствительный элемент 244 LD	II 2G EEx ia IIC T6/T4	PTB 01 ATEX 2177	Зона 1
AI 432 A	Чувствительный элемент 244 LD (безCS ₂)	II 1/2G EEx ia IIC T6/T4	PTB 01 ATEX 2177	Зона 0

**Для приборов
работающих под
давлением**

AD 931	Корпус для PA-FF- HART-FoxCom ¹	II 2G EEx d IIC T6	PTB 02 ATEX 1025 X	Зона 1
Совместно с AD 432	Чувствительный элемент 244 LD	II 2G EEx d IIC T6	PTB 02 ATEX 1142	Зона 1
AD 432 A	Чувствительный элемент 244 LD (безCS ₂)	II 1/2G EEx d IIC T6	PTB 02 ATEX 1142	Зона 0

**Для приборов
работающих под
давлением и
искрозащищённый**

AID 421	Корпус для PA-FF- HART-FoxCom ¹	II 2G EEx ia d IIC T6	PTB 04 ATEX 2011X	Зона 1
Совместно с AD 432	Чувствительный элемент 244 LD	II 2G EEx d IIC T6/T4	PTB 02 ATEX 1142	Зона 1
AD 432 A	Чувствительный элемент 244 LD (безCS ₂)	II 1/2G EEx d IIC T6/T4	PTB 02 ATEX 1142	Зона 0

Зона 2

AN 408	Электроника HART/FoxCom	II 3 G EEx ia/ib IIC T4	Декларация производителя	Зона 2
AN 428	Электроника PA/FF	II 3 G EEx ia IIC T4/T6	Декларация производителя	Зона 2
Совместно с AI 432	Чувствительный элемент 244 LD	II 3 G EEx ia IIC T6/T4	PTB 01 ATEX 2177	Зона 2

^{2) 3)} только при соответствующем заказе, учитывая национальные особенности

¹ данные по электричеству см. свидетельство EG о соответствии модельному ряду

Другие национальные разрешения и допуски

- Защита от переливов по WHG (закон о водном хозяйстве)
- Проверка конструктивных элементов Wassersand – Stetigreglem (VdTÜV уровень воды – 100)

Международные допуски**FM - сертификаты**

Intrinsically safe/ Сертификат безопасности, обеспечивающейся конструкцией Классы I, II, III/разд. 1/ группы ABCDEFG/T4 Температура окружающей атмосферы = +85°C

Nonincendive/ Сертификат пожаробезопасности класс I разд. /2/ группы ABCD/T4 Температура окружающей атмосферы = +85°C

Special Protection/ II/2/FG/N4 Ta=85°C

Special Protection/III/1,2/T4 Ta=85°C

Тип 4X

Entity Parameters :

V max=30V, I max=150mA, Ci=2,45nF, Li=0,14mH

Допуск CSA

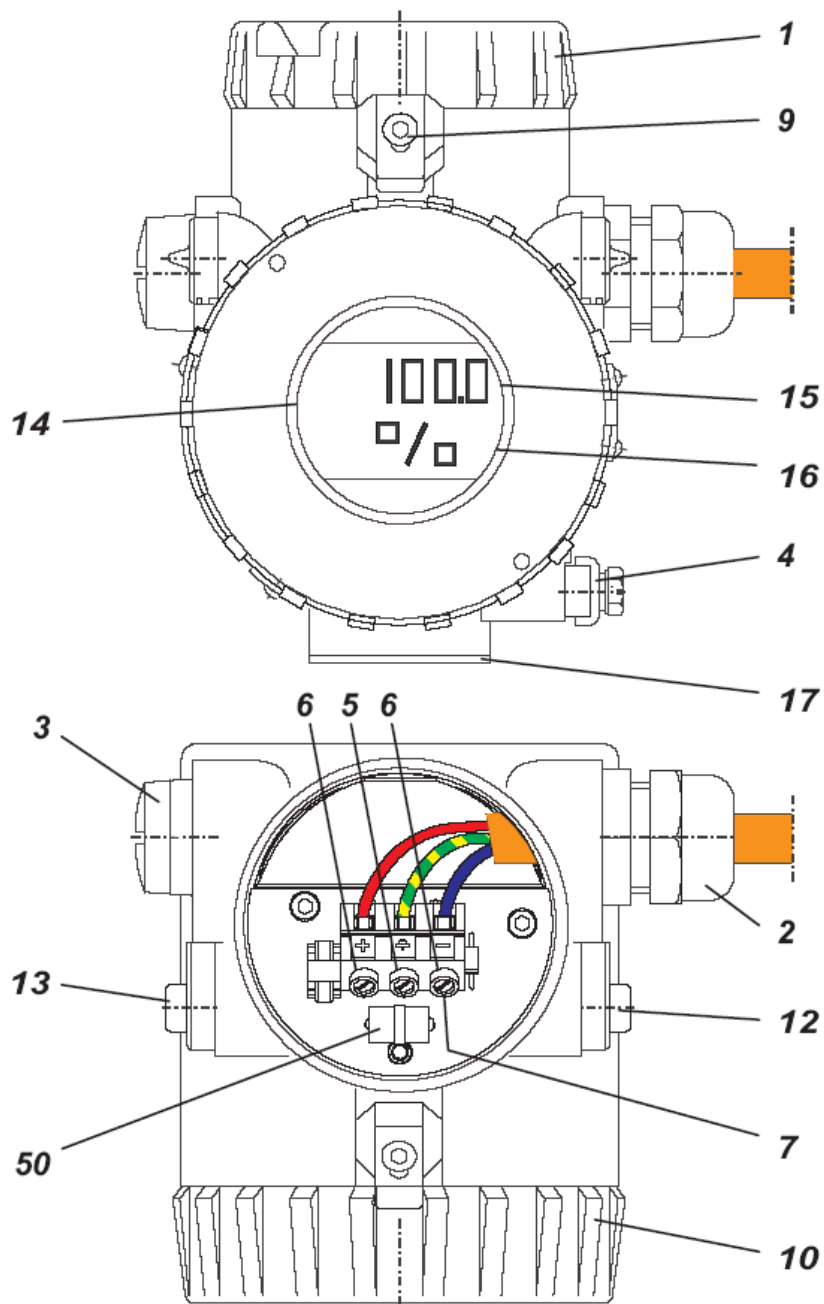
Российский сертификат электробезопасности (безопасность, обеспечиваемая конструкцией)

Российский ГОСТ Eex

Белорусский сертификат №2176

Дальнейшие сертификаты по требованию

Подключение, составные части



- | | |
|--|--|
| 1.Крышка присоединительной коробки | 13.Кнопка установки верхнего предела/ постоянной времени демпферирования |
| 2.Кабельный ввод | 14.Жидкокристаллический дисплей |
| 3.Заглушка, заменяемая поз.2 | 15.Данные измерения |
| 4.Внешняя клемма для заземления | 16.Единицы измерения VdTÜV-Wbl. |
| 5.Внутренняя клемма для заземления | 17.Нижняя крышка корпуса |
| 6.Присоединительные клеммы (+/-) | 50. Элемент молниезащиты (если имеется) |
| 7.Калибровочные разъёмы диаметром 2 мм, интегрированные в клеммы | |
| 9.Защита крышки при взрывозащищённом исполнении | |
| 10.Крышка усилителя | |
| 12.Кнопка установки нижнего предела/ нуля | |

Таблица сравнения материалов

Название	Заводской номер	DIN	Примечания	Соответствует
ST 35	1.0308	2391		ASTM A 519-1020
ST 35.8 III	1.0305	17 175		
C 21	1.0432	-	VdTÜV-Wbl.399 (только для фланцев ANSI)	ASTM A 105C 22.8
C 22.8	1.0460	EN10273	VdTÜV-Wbl.350/3	ASTM A 576 - 1020
X6 CrNiMoTi 17 12 2	1.4571	17 440		~ASTM Тип 316 Ti
X2 CrNiMo 17 13 2	1.4404			
X2 CrNiMo 17 13 2	1.4435			
X5 CrNiMo 17 13 3	1.4436			
NiMo 16 Cr 15 W	2.4883	17 744	Соответствует Hastelloy C-276 VdTÜV-Wbl.400	UNS N 12 276
NiCr 15 Fe	2.4816	17 742	Inconel 600 VdTüv – Wbl.305	UNS N 06600
GD – AlSi 12	3.2582.05	17 007	Al – литьё под давлением	

Границы применения материала

Номинальное давление	C22.8(~ A 105)							316/316L (1.4404/1.4571)/Hastelloy C ¹⁾						
	Максимально допустимое рабочее давление в барах при температуре в °C													
	- 60... -10 ²⁾	- 10... 120	200	250	300	350	- 196 ... - 60 ²⁾	-60 ... -10	- 10... -50	100	200	300	400	
PN 16 DIN2633	12	16	13	11	9	8	16			12	9	7		
PN 40 DIN 2635	30	40	35	32	27	21	40			35	22	25		
PN 63 DIN2636	48	64	50	45	39	30	64			57	51	45		
PN 100 DIN 2637	73	98	80	70	60	48	100			95	80	70		
PN 160 DIN2638	120	160	130	112	96	90	160			142	128	113		
PN 250 DIN 2628	187	250	200	175	150	140	250			230	200	177		
Класс 150	14	16	14	12	10	8	19	18	16	13	10	6		
Класс 300	38	46	43	41	38	37	49			42	35	31		
Класс 600	76	92	87	83	77	73	99			84	71	63		
Класс 900	114	139	131	123	116	110	148			126	107	94		
Класс 1500	191	231	219	206	180	145	248			211	178	158		

1) при условии, что бесфланцевый корпус выполнен из Hastelloy C max. PN 100/ класс 600

2) по заказу

2) по заказу

Таблица веса

Измерительный преобразователь с бесфланцевым корпусом и корпусом чувствительного элемента	Вес в кг					
	DIN PN		Класс ANSI			
	16...160	250	150	300/600	900	1500
DN 80/3 дюйма	12,5	12,5	12,5			16
DN 100/4 дюйма	13,5	13,5	13,5			18,5

Возможные варианты (размеры с, d, g см. чертёж с размерами)

Исполнение		Форма уплотнительной пластины			DN 80/3 дюйма			DN 100/4 дюйма			
DIN	PN	Форма E DIN 2526	Форма N DIN 2512	Форма L DIN 2696	c	d	g	c	d	g	
	DIN	16	:	:		140	82	138	160	102	162
40		:	:								
63		:	:								
100		:	:	:							
160		:	x	:							
250		x		x							
							RF	RJF			
ANSI	150	Reised Face (RF), ANSI B 16.5, Ring Joint Face (RJF), ANSI B 16.5			140	82	140	160	102	162	140
	300										147
	600										174
	900										206
1500											

МОДЕЛЬНЫЕ КОДЫ 244 LD
интеллектуальный преобразователь
для измерения уровня жидкости с
буйком и торсионной трубкой 244 LD

МАТЕРИАЛ ИСПОЛНЕНИЯ
БЕСФЛАНЦЕВОГО КОРПУСА (в

зависимости от среды измерения)
 Углеродистая сталь 1.0460 (~A
 105).....
 316
 L1.4404.....
 Hastelloy C.....

-K
 -S
 -C

МАТЕРИАЛ ИСПОЛНЕНИЯ
ТОРСИОННОЙ ТРУБКИ

(в зависимости от среды измерения)
 316 L1.4435/1.4404.....
 Hastelloy C.....
 Inconel 600.....

S
 C
 I

БЕСФЛАНЦЕВЫЙ КОРПУС
(номинальная ширина)

DN80.....
 DN100.....
 3дюйма.....
 4дюйма.....

1
 2
 3
 4

БЕСФЛАНЦЕВЫЙ КОРПУС
(номинальное давление и прокладка)

PN40 (PN16 доPN40) C/C.....
 PN250 (PN16 доPN250) E/E..... (a)
 PN160 (PN16 доPN160) N/F..... (a)
 PN160 (PN16 доPN160) N/N..... (a)
 PN250 (PN16 доPN250) L/L..... (a)

C1
 E1
 F1
 N1
 L1
 R1
 R2
 R3
 S1
 S2
 S3
 J1
 J2
 J3

ANSI Class 150 RF/RF
 ANSI Class 900 (300/600/900) RF/RF (b)
 ANSI Class 1500 RF/RF (b)
 ANSI Class 150 SF/SF (b)
 ANSI Class 900 (300/600/900)SF/SF (b)
 ANSI Class 1500 SF/SF (b)
 ANSI Class 150 RJF/RJF (b)
 ANSI Class 900 (300/600/900)RJF/RJF (b)
 ANSI Class 1500 RJF/RJF

УСТАНОВКА ПРЕОБРАЗОВАТЕЛЯ
НА БЕСФЛАНЦЕВОМ КОРПУСЕ

Монтаж справа.....
 Монтаж слева.....

R
 L

ИСПОЛНЕНИЕ

Основной прибор.....

B

КАБЕЛЬНЫЙ ВВОД

M20 x 1.5 без крепления кабеля

M

		N	
		Н	
		Р	
		В	
½ - 14 NPT без крепления кабеля			
ПРОТОКОЛ ОБМЕНА ДАННЫМИ			
HART			
PROFIBUS-PA			
FOUNDATION Felsbus H1			
ВЗРЫВОЗАЩИТА			
ATEX безопасности, обеспечивающейся конструкцией, зона 0-ПС Т4 (с HART)	(d)		0C4
ATEX безопасности, обеспечивающейся конструкцией, зона 0-ПС Т6 (HART)	(d) или		
зона 0-ПС Т6 (с PROFIBUS или FOUNDATION Fieldbus)	(d)		0C6
ATEX безопасности, обеспечивающейся конструкцией, зона 1-ПС Т4 (с HART)			1C4
ATEX безопасности, обеспечивающейся конструкцией, зона 1-ПС Т6 (с HART)	(c) или		
зона 1-ПС Т6 (с PROFIBUS или FOUNDATION Fieldbus)			1C6
ATEX безопасности, обеспечивающейся конструкцией, зона 2-ПС Т4 (с HART)			2C4
ATEX безопасности обеспечивающейся конструкцией, зона 2-ПС Т6(с PROFIBUS или FOUNDATION Fieldbus)	(c)		2C6
ATEX для приборов, работающих под давлением, зона 0-ПС Т6	(d)		D0C
ATEX для приборов, работающих под давлением, зона 1-ПС Т6			D1C
FM-допуск по пожаробезопасности			NFM
FM-допуск по взрывобезопасности	(c)		FDZ
CSA - допуск по взрывобезопасности	(c)		CDZ
FM-допуск по безопасности, обеспечивающейся конструкцией	(c)		FAA
CSA - допуск по безопасности, обеспечивающейся конструкцией	(c)		CAA
без допуска			ZZZ
ОПЦИИ			
Настройка по желанию клиента (необходимы данные)			-T
Корпус для чувствительного элемента и электроники без внешних кнопок управления			-H
Набор для раздельного монтажа усилителя (3м) смонтирован	(e)		-R
Набор для раздельного монтажа усилителя (10м) смонтирован	(e)		-B
ТАБЛИЧКИ			
Штампуются краской, устойчивой к климатическим условиям (необходимы данные текста)			-S
Прикреплённая проволокой бирка из нержавеющей стали (необходимы			-L

данные текста)		
Табличка усилителя (необходимы данные текста)		-F
НАЦИОНАЛЬНЫЕ ДОПУСКИ	(c)	
Защита от переливов по закону о водном хозяйстве для жидкостей, представляющих угрозу для окружающей среды	(c)	-V
СЕРТИФИКАТЫ		
EN 10204-2.1(DIN 50 049-2.1)		-1
проверочное заводское свидетельство		
EN 10204-2.3 (DIN 50 049-2.3)		-2
свидетельство калибровки		
EN 10204-3.1 (DIN 50 049-3.1B)		
проверочное свидетельство для металлов и сплавов, имеющих контакт со средой		-3
PED 97/23 ЕС дополнительные испытания по модулю F/G		-4
Соответствует стандарту NACE MR-01- 75 (только для материала бесфланцевого корпуса S и C и материала торсионной трубки I и C)		-6
SIL-2- сертификат (защитный уровень целостности, функциональная безопасность)		-Q
Сертификат Wasserstand 100 (уровень воды 100мм)		-9
ТЕСТЫ МАТЕРИАЛОВ		
Проверка сварных швов на герметичность с помощью рентгеновских лучей и изотопов		-7
Краско-капиллярный метод		-8

Сноски:

- (a) только для бесфланцевого корпуса 1
или 2
- (b) только для бесфланцевого корпуса 3
или 4
- (c) заказан
- (d) не с бесфланцевым корпусом
(номинальное давление и
уплотнительная пластина) L1,J1,J2, J3
- (e) не для взрывозащиты FDZ, CDZ,
0C6,D0C,D1C
- (f) со взрывозащитой ZZZ,0C4,
1C4,2C4,0C6,1C6,2 C6, D0C, D1C, FAA,
NFM

Спецификации интеллектуальных преобразователей:

PPS EMP0610 A-(de)	141GP	Интеллектуальный измерительный преобразователь давления
PPS EMP0620 A-(de)	142AP	Интеллектуальный измерительный преобразователь абсолютного давления
PPS EMP0630 A-(de)	143DP	Интеллектуальный измерительный преобразователь перепада давления
PPS EML0610 A-(de)	144LD	Интеллектуальный преобразователь для измерения уровня жидкости, уровня поверхности раздела двух несмешивающихся жидкостей и плотности с буйком и торсионной трубкой
PPS EML0710 A-(de)	244 LD	Интеллектуальный преобразователь для измерения уровня жидкости, уровня поверхности раздела двух несмешивающихся жидкостей и плотности с буйком и торсионной трубкой
PPS EML1610 A-(de)	144 LVD	Интеллектуальный буйковый преобразователь для измерения уровня жидкости, уровня поверхности раздела двух несмешивающихся жидкостей и плотности
PPS EML2610 A-(de)	144 FP	Интеллектуальный измерительный преобразователь перепада давления для измерения уровня жидкости, уровня поверхности раздела двух несмешивающихся жидкостей и плотности – фланцевый монтаж
PPS EML0900 A-(de)	104..	Комплект принадлежностей для измерительных преобразователей с буйком
PPS EMO0100 A-(de)		Комплект принадлежностей для приборов с протоколом связи HART

Буйёк 104DE

Стандартные измерения и данные веса для для диапазона определения плотности $\Delta\rho$ ¹⁾

Материал		316L (1.4404/1.4435) ²⁾										PTFE/PTFE при 25%С				Hastelloy C							
Тип преобразователя		-SD (PN100)				-ID ³ (PN 40 / 63)				-SD (PN 250)				-SD (PN 500)				-SD (PN100 / 160)					
244 LD		250...1500 кг/м ³				100...600 кг/м ³				400...2000 кг/м ³				200...1500 кг/м ³				300...1500 кг/м ³					
Код модели	Длина	Ø	Объём	Вес	Ном.	Ø	Объём	Вес	Ном.	Р _{мин}	Ø	Объём	Вес	Ном.	Ø	Объём	Вес	Ном.	Ø	Объём	Вес	Ном.	
	мм	мм	см ³	Н	давл. бар	мм	см ³	Н	давл. бар	кг/м ³	мм	см ³	Н	давл. бар	мм	см ³	Н	давл. бар	мм	см ³	Н	давл. бар	
10	350	60,3	1000	19	100	101,6	2840	38	40	460	42,4	500	18	250	62	1056	23	500	60,3	100	18	100	
11	500	48,3	920	17	100	88,9	3100	43	63	580	42,4	710	24	250	51	1021	23	500	48,3	920	19	100	
12	750	42,4	1060	21	10	76,1	3410	44	63	545	33,7	670	21	250	42	1039	24	500	48,3	1370	27	100	
13	1000	33,7	890	17	100	60,3	2855	41	63	545	26,9	570	18	250	35	961	21	500	33,7	890	19	100	
14	1200	37,7	1070	20	100	60,3	3425	48	63	675	26,9	680	22	250	35	1153	25	500	33,7	1070	22	100	
15	1500	26,9	850	16	100	51	3065	39	63	460	21,3	540	17	250	30	1060	24	500	26,9	850	18	160	
16	1800	26,9	1020	19	100	42,4	2540	38	63	495	21,3	640	20	250	28	1107	25	500	26,9	1020	21	160	
17	2000	26,9	1140	21	100	42,4	2825	41	63	565	21,3	710	22	250	25	981	22	500	26,9	1140	23	160	
18	2500	21,3	890	20	100	38	2840	37	63	425	17,2	580	16	250	22,5	993	23	500	21,3	890	23	160	
19	3000	21,3	1070	24	100	38	3400	45	63	575	17,2	700	23	250	20	942	22	500	21,3	1070	27	160	
	дюймы																						
20	14	60,3	1020	20	100	101,6	2885	38	40	455	42,4	510	18	250	62	1074	23	500	60,3	1020	18	100	
22	32	42,4	1150	23	100	76,1	3700	47	63	595	33,7	730	23	250	42	1126	26	500	33,7	720	16	100	
24	48	33,7	1090	20	100	60,3	3480	49	63	680	26,9	690	22	250	35	1171	26	500	33,7	1090	23	100	
25	60	26,9	870	16	100	51	3115	40	63	465	21,3	540	18	250	30	1076	24	500	26,9	870	18	100	
26	72	26,9	1040	19	100	42,4	2580	38	63	505	21,3	650	21	250	28	1124	26	500	26,9	1040	21	160	
27	84	26,9	1210	22	100	42,4	3000	44	63	635	21,3	760	23	250	25	1046	24	500	26,9	1210	25	160	
28	96	21,3	870	20	100	38	2765	37	63	420	17,2	570	16	250	22,5	968	22	500	21,3	870	23	160	
29	120	21,3	1090	25	100	38	3455	46	63	595	17,2	710	24	250	20	957	22	500	21,3	1090	25	160	

1) $\Delta\rho = \rho_1 - \rho_2$

 ρ_1 = плотность нижнего вещества ρ_2 = плотность нижнего вещества

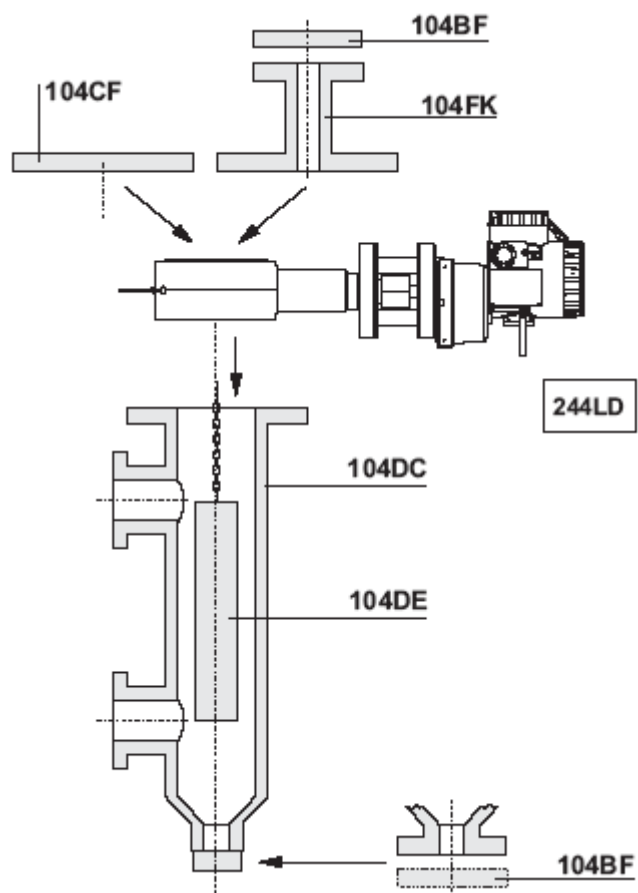
2) При исполнении буйка из материала 1.4571 могут наблюдаться незначительные отклонения в диаметре, объёме и весе

3) При измерении уровня поверхности раздела и плотности макс. Плотность нижней жидкости 1350 кг/м³

При применении ёмкости для буйка разница диаметра буйка и внутреннего диаметра ёмкости должна составлять не менее 10мм

Длины меньше 350мм и больше 3000мм и плотности менее 100кг/м³ и более 2000 кг/м³ по требованию.

ПРИНАДЛЕЖНОСТИ



Для буйковой камеры 104 DC, комбинации фланцев 104 FK, набор крышек фланцев 104 CF и набора глухих фланцев 104 FB см. спецификацию PSS EML 0900a, 104... Набор принадлежностей для буйковых преобразователей.

Hastelloy C

НОМИНАЛЬНОЕ ДАВЛЕНИЕ

До номинального давления PN 100 бар / класс 600 (при измерении уровня поверхности раздела – номинальное давление не более PN 40/63.....

До PN250 /класс 1500 только для приборов 144 LD,144LVD, и 167 LP (диапазон плотностей см. PSS).....

До PN 500 / класс 2500 только для приборов 144LVD, и 167 LP в исполнении -51 и -52 (диапазон плотностей см. PSS).....

ДОПОЛНИТЕЛЬНЫЕ ВАРИАНТЫ

C демпфирующей пружиной (Mat.1.4301, макс.250°).....

Очиска для использования кислорода.....

Дополнительная точка разъёма.....

ТАБЛИЧКИ

Штампуются краской, стойкой к воздействию климатических условий (необходимы данные).....

Прикреплённая проволокой бирка из нержавеющей стали (необходимы данные текста)...

СЕРТИФИКАТЫ

EN 10204-2.1(DIN 50 049-2.1) проверочное заводское свидетельство.....

EN 10204-3.1 (DIN 50 049-3.1B) проверочное свидетельство для металлов и сплавов, имеющих контакт со средой.....

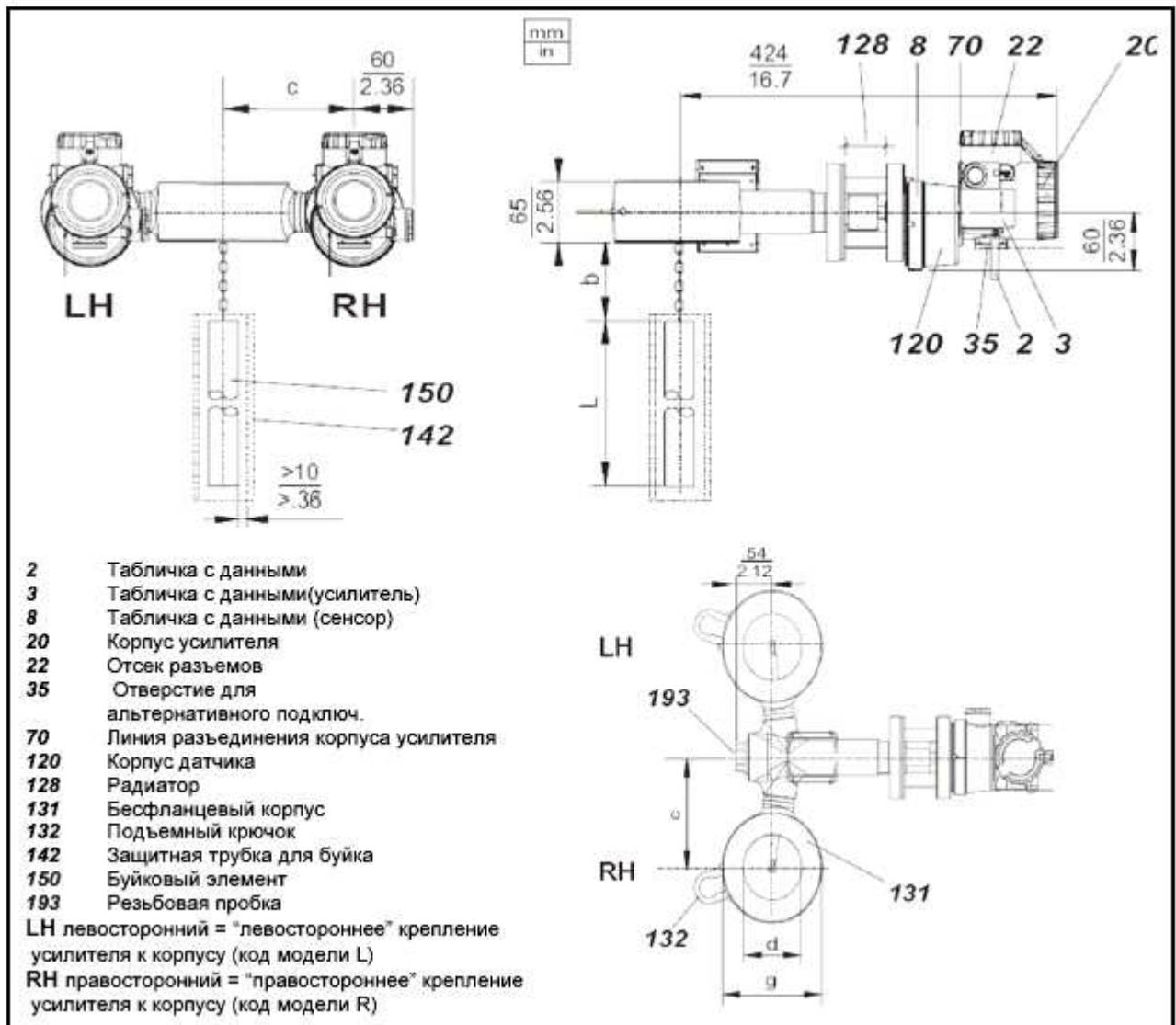
Сноски:

- (a) для использования в зоне 0, ПА, ПБ
- (b) для калибровки необходимы плотность жидкости, давление и температура
- (c) для калибровки необходимы плотность верхней и нижней измеряемой жидкостей
- (d) Для изготовления необходимы данные длины в мм или дюймах
- (e) не для материала буйка Р или О

C	
A	
B	
C	
	-D
	-O
	-X
	-S
	-L
	-1
	-3

10 РАЗМЕРЫ

Модель 244LD, до PN 250/Класс 1500



Изменения вносятся без уведомления - перепечатка, копирование и перевод запрещены. Как правило, в настоящем документе изделия и публикации упоминаются без ссылки на существующие патенты, зарегистрированные полезные модели или товарные знаки. Отсутствие такой ссылки не дает оснований предполагать, что права на какое-либо изделие или товарный знак не защищены.

FOXBORO ECKARDT GmbH

Postfach 50 03 47

D-70333 Stuttgart

Тел. 49(0)711 502-0

Факс 49(0)711 502-597

<http://www.foxboro-eckardt.com> DOKT 533 495 171